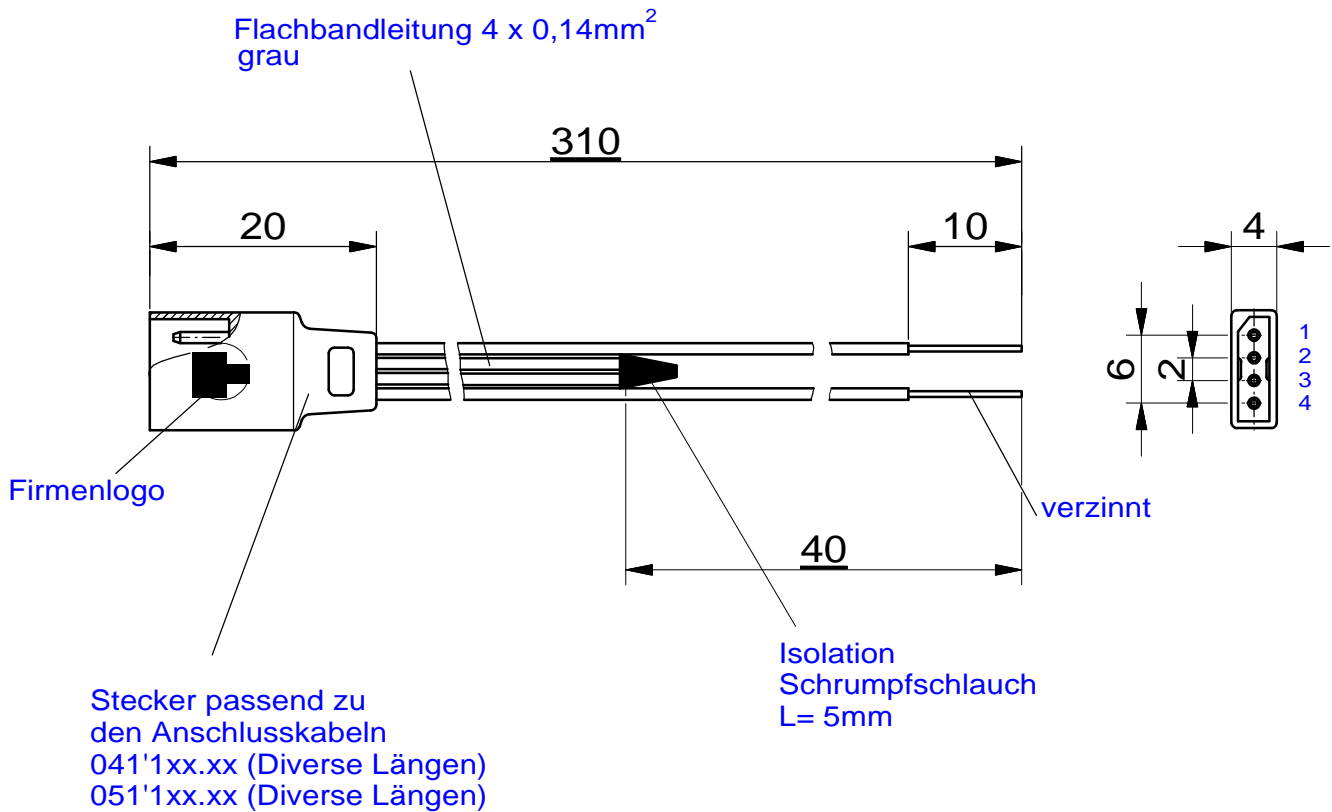
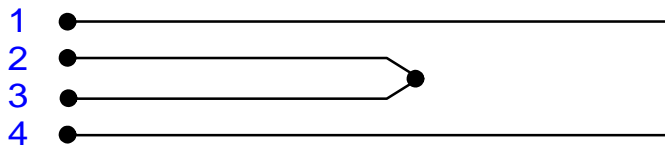


Technisches Datenblatt



Elektroschema



Isolationswiderstand des
kompletten Kabels
> 10MΩ bei 1000V Messspannung

Aenderung Index/b	26.02.2009
Zeichnung	6.03.2008
Zeichnung freigegeben	6.03.2008
Kunde	

[Redacted]			
Glas - Durchführungskabel			
Ausi.	Kunden-Nr.	Zeh-Nr.	
A	keine	041'300.30	
Format	1,5:1	Ausgabe-Datum	6.03.2008
			Blatt 1v.1