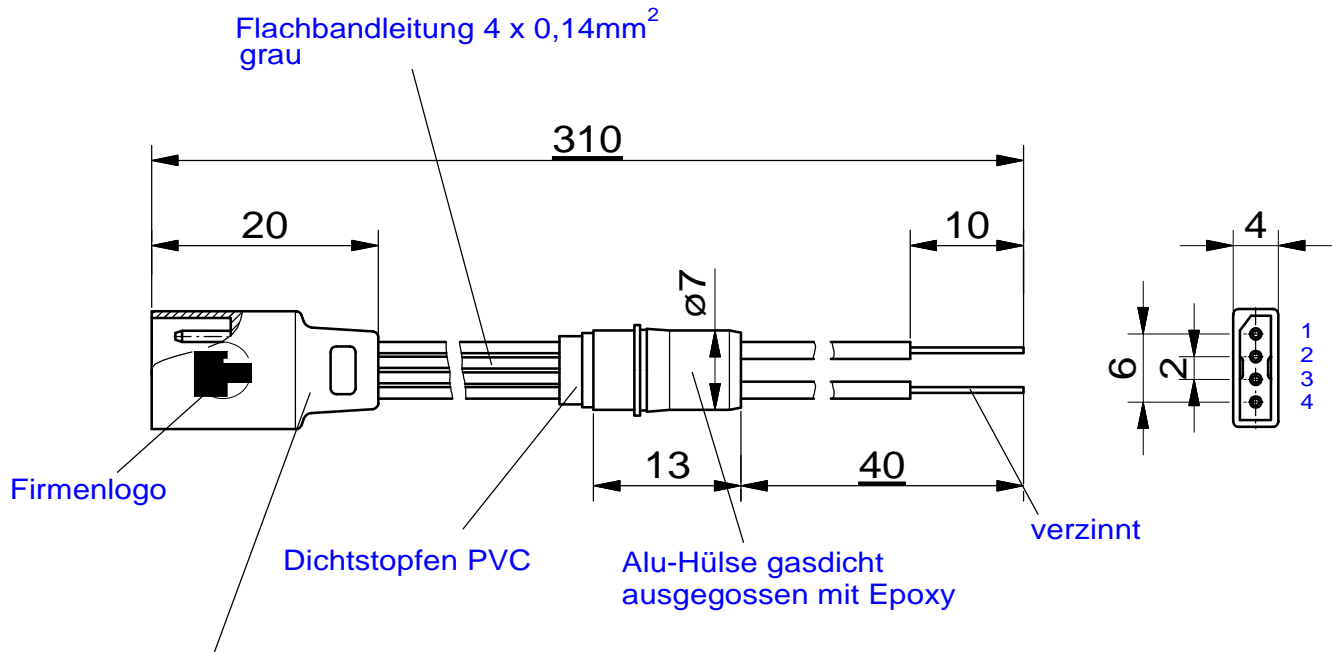
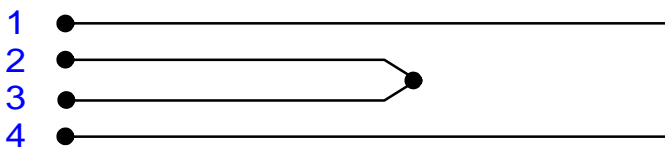


Technisches Datenblatt



Stecker passend zu
den Anschlusskabeln
041'1XX (Diverse Längen)

Elektroschema



Isolationswiderstand des
kompletten Kabels
> 10MΩ bei 1000V Messspannung

Aenderung Index/a	1.12.2004
Zeichnung	1.12.2004
Zeichnung freigegeben	3.12.2004
Kunde	

[Redacted]			
Glas - Durchführungskabel			
Ausf. A	Kunden-Nr. keine	Zch-Nr. 041'200	
Format 1,5:1	Ausgabe-Datum 3.12.2004	Blatt 1v.1	